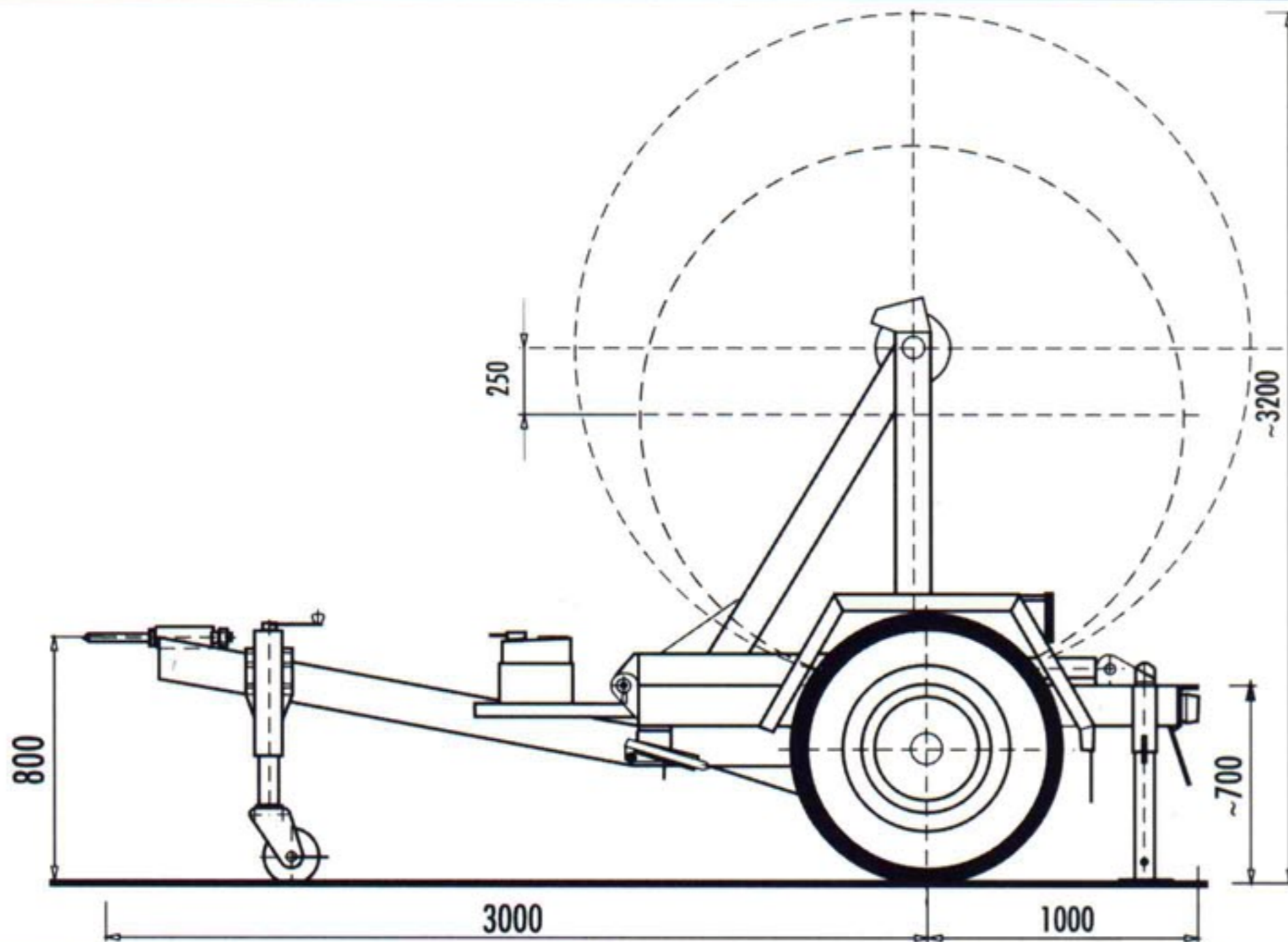




PRZYCZEPA KABLOWA TYP PK-25



Dane Techniczne

1. Ładowność maksymalna	25 kN (2500 KG)
2. Masa własna	800 kg
3. Typ ogumienia	9.00 R20
4. Instalacja hamulcowa	dwuprzewodowa
5. Hamulec postojowy (na każde koło oddzielnie)	ręczny
6. Napięcie instalacji elektrycznej	24V
7. Pompa hydrauliczna podnoszenia bębna	ręczna
8. Ciśnienie max. układu hydraulicznego	16 MPa
9. Max. prędkość jazdy	50 km/godz.

Przeznaczenie

Przyczepa kablowa jest specjalistycznym środkiem transportu służącym do przewożenia bębnow z kablami o masie maksymalnej do 2500 kg, średnicy tarczy bębna max. 2500 mm i szerokości bębna max. 1350 mm. Załadunek i rozładunek bębna odbywa się przy pomocy układu mechanicznego napędzanego cylindrami hydraulicznymi uruchamianymi ręczną pompą hydrauliczną o wydajności 63 cm³/skok.

Przedsiębiorstwo
Innowacyjno
Wdrożeniowe



Sp. z o.o.
85-727 Bydgoszcz, ul. Inwalidów 1
tel./fax (0-52) 420-210

